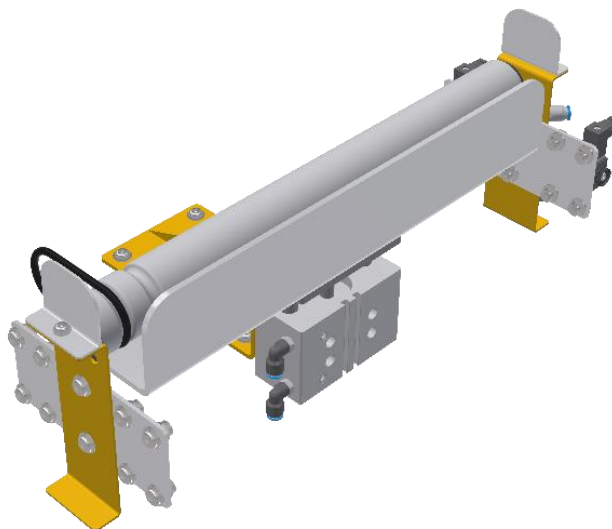


STOP ARRESTO PNEUMATICO

Lo stop Logiss può essere inserito all'interno di qualsiasi rulliera Logiss ed è comandabile tramite elettrovalvola. Con questo elemento è possibile creare accumuli sulle linee di rulliere con motorizzazione a cinghia tangenziale come anche creare dei lanciatori per separare questi elementi.



	Standard	Su richiesta (con eventuale sovrapprezzo)
Unità di movimentazione	Scatole Larghezza da 400 a 900	Altre misure
Lunghezza [mm]	-	-
Larghezza [mm]	Da 400 a 900	Altre misure
Altezza minima piano scorrimento [mm]	-	-
Motorizzazione	Pneumatica	-
Velocità [mt/min]	-	-
Portata [Kg/ml]	150	Altre portate
Materiale Struttura	Acciaio Zincato - Acciaio Verniciato	Acciaio Inox
Colore verniciatura	RAL 1004 (Giallo) Lucido	RAL 3020 (Rosso) Lucido, RAL 5010 (Blu) Lucido, Altri colori
Cilindro	Pneumatico a doppio effetto	Altri modelli
Accessori	-	-