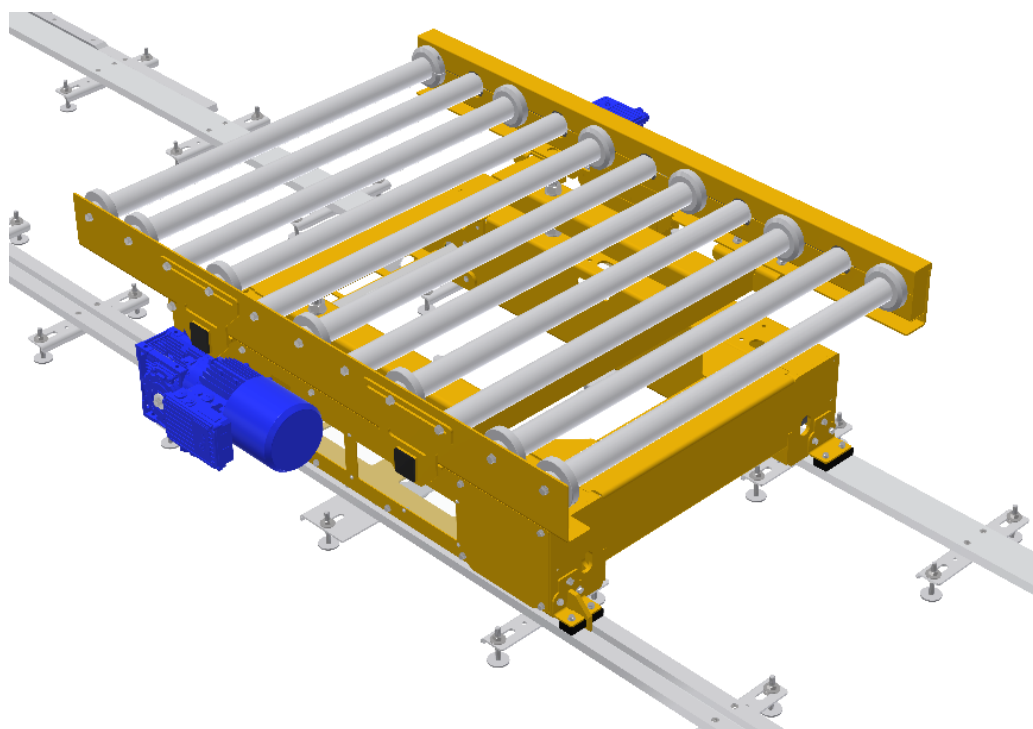


NAVETTA PER PALLET CON RULLIERA/CATENARIA A BORDO

Le navette Logiss vengono generalmente realizzate su commessa. In base alle caratteristiche dell'impianto (tempo ciclo, peso dei pallet, ecc.) si dimensionano motori, riduttori, tipologie di ruote, binari ecc.

Le navette sono dotate anche di binari a liscio pavimento per permettere il passaggio di mezzi di trasporto.



	Standard	Su richiesta (con eventuale sovrapprezzo)
Unità di movimentazione	<i>Pallet Da 800x1200 a 1200x1200</i>	<i>Altre misure</i>
Lunghezza [mm]	<i>1650</i>	<i>Altre misure</i>
Larghezza [mm]	<i>1000 – 1200 – 1400</i>	<i>Altre misure</i>
Altezza minima piano scorrimento [mm]	<i>580 con rulliera – 540 con catenaria</i>	<i>Altre misure</i>
Motorizzazione	<i>Bonfiglioli (0,55 kW – 0,75 kW)</i>	<i>Motovario - SEW Eurodrive</i>
Velocità [mt/min]	<i>Da 60 a 360 Navetta</i>	<i>Altre velocità</i>
Portata [Kg]	<i>1500</i>	<i>Altre portate</i>
Materiale Struttura	<i>Acciaio Verniciato o Zincato</i>	<i>Acciaio Inox</i>
Colore verniciatura	<i>RAL 1004 (Giallo) Lucido</i>	<i>RAL 3020 (Rosso) Lucido, RAL 5010 (Blu) Lucido, Altri colori</i>
Rulli / Catene	<i>Zincati con doppio pignone D60 - D89</i>	<i>Catena doppia 5/8"</i>
Passo rulli [mm]	<i>165,1 rulli</i>	<i>152,4 - Altre misure</i>
Interasse Catene [mm]	<i>C990 2 catene, C495+495 3 catene</i>	<i>Altre Misure</i>
Accessori	<i>Flange guida applicabili, Porta fotocellule</i>	