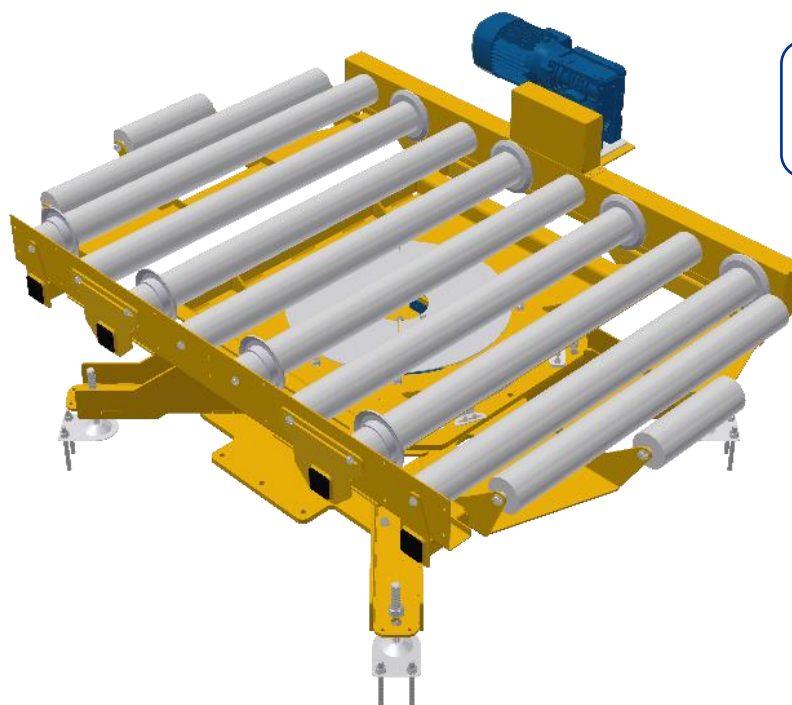


RALLA PER PALLET CON RULLIERA A BORDO

Le ralle Logiss sono modulari ed accessoriabili con tutti i tipi di trasportatori.

Le rulliere adatte ad ogni formato di pallet sono ruotabili grazie ad una motorizzazione indipendente dotata di blocco meccanico di sicurezza.



Vedi blocchi dwg:

Ralla con rulliera

	Standard	Su richiesta (con eventuale sovrapprezzo)
Unità di movimentazione	<i>Pallet Da 800x1200 a 1200x1200</i>	<i>Altre misure</i>
Lunghezza [mm]	1900	<i>Altre misure</i>
Larghezza [mm]	<i>Ingombro 1230</i>	<i>Altre misure</i>
Altezza minima piano scorrimento [mm]	580	<i>Minima 410 – Altre misure</i>
Motorizzazione	<i>Bonfiglioli (0,55 kW – 0,75 kW)</i>	<i>Motovario - SEW Eurodrive</i>
Velocità [mt/min]	10	<i>18, Altre velocità</i>
Portata [Kg]	1500	<i>Altre portate</i>
Materiale Struttura	<i>Acciaio Verniciato o Zincato</i>	<i>Acciaio Inox</i>
Colore verniciatura	<i>RAL 1004 (Giallo) Lucido</i>	<i>RAL 3020 (Rosso) Lucido, RAL 5010 (Blu) Lucido, Altri colori</i>
Rulli	<i>Zincati con doppio pignone D60 - D89</i>	-
Passo rulli [mm]	165,1	152,4 - <i>Altre misure</i>
Accessori	<i>Flange guida applicabili, Porta fotocellule</i>	