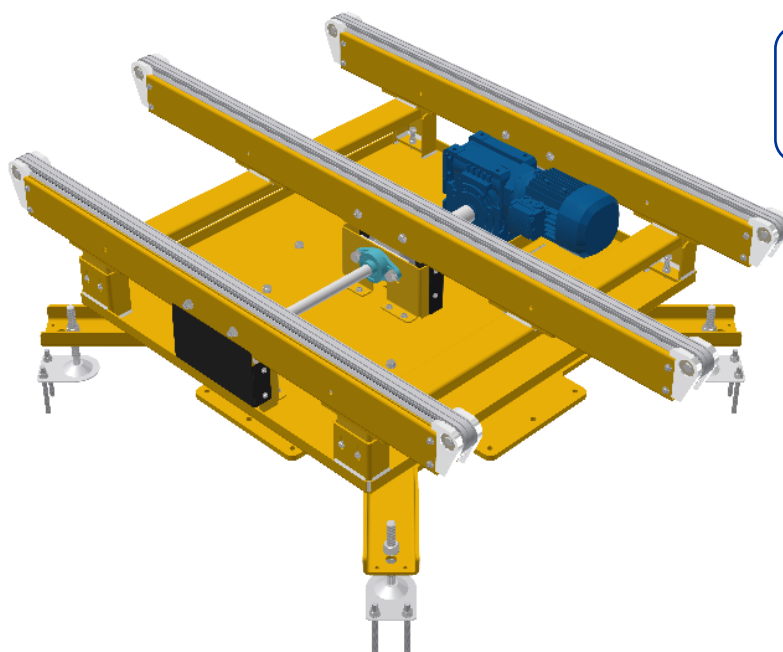


RALLA PER PALLET CON CATENARIA A BORDO

Le ralle Logiss sono modulari ed accessoriabili con tutti i tipi di trasportatori.

Le catenarie sono ruotabili grazie ad una motorizzazione indipendente dotata di blocco meccanico di sicurezza



Vedi blocchi dwg:
Ralla con catenaria

	Standard	Su richiesta (con eventuale sovrapprezzo)
Unità di movimentazione	Pallet Da 800x1200 a 1200x1200	Altre misure
Lunghezza [mm]	1900	Altre misure
Larghezza [mm]	Ingombro 1230	Altre misure
Altezza minima piano scorrimento [mm]	540	Minima 370 - Altre misure
Motorizzazione	Bonfiglioli (0,75x2 kW)	Motovario - SEW Eurodrive
Velocità [mt/min]	10	18, Altre velocità
Portata [Kg]	1500	Altre portate
Materiale Struttura	Acciaio Verniciato o Zincato	Acciaio Inox
Colore verniciatura	RAL 1004 (Giallo) Lucido	RAL 3020 (Rosso) Lucido, RAL 5010 (Blu) Lucido, Altri colori
Catene	Catena doppia 5/8"	
Interasse [mm]	C990 a 2 catene, C495+495 a 3 catene	
Accessori	Porta fotocellule	