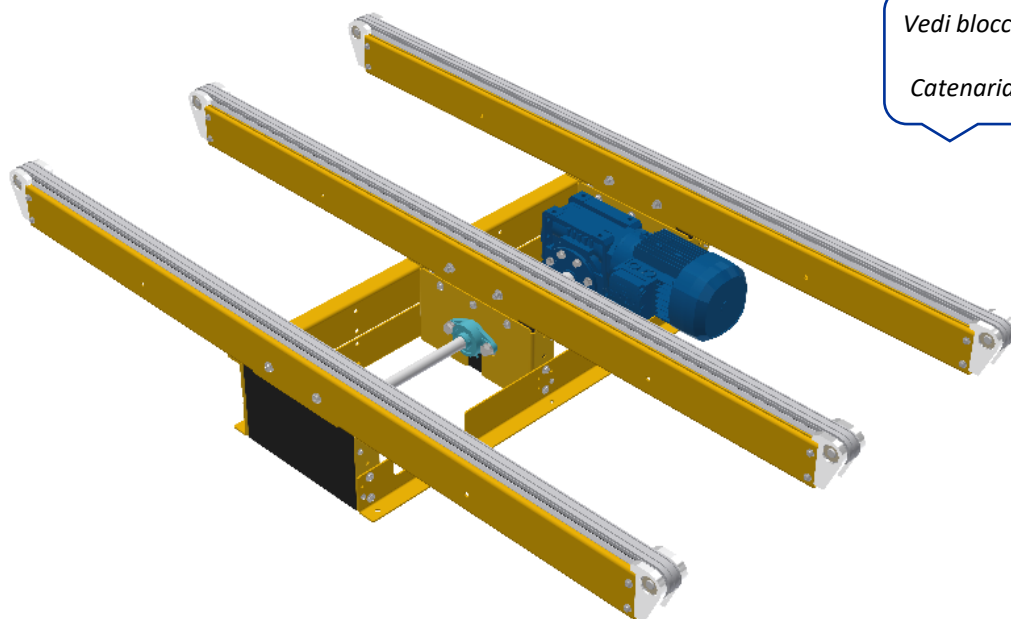


## TRASPORTATORI A CATENA

Le catenarie Logiss sono costruite con materiali di prima scelta e con l'inconfondibile testata di rinvio pressa fusa realizzata appositamente su progetto Logiss.

Il motore centrale permette ad ogni modulo la totale bidirezionalità ed assicura il corretto tensionamento sfruttando le masse e la gravità.



Vedi blocchi dwg:

Catenaria pallet

	Standard	Su richiesta (con eventuale sovrapprezzo)
<b>Unità di movimentazione</b>	<i>Pallet Da 800x1200 a 1200x1200</i>	<i>Altre misure</i>
<b>Lunghezza [mm]</b>	<i>1000 – 1500 – 2000 – 2500 – 3000</i>	<i>Fino a 6000</i>
<b>Larghezza [mm]</b>	<i>990 - ingombro 1060</i>	<i>Altre misure</i>
<b>Altezza minima piano scorrimento [mm]</b>	<i>424</i>	
<b>Motorizzazione</b>	<i>Bonfiglioli (0,75 kW)</i>	<i>Motovario - SEW Eurodrive</i>
<b>Velocità [mt/min]</b>	<i>10</i>	<i>18, Altre velocità</i>
<b>Portata [Kg]</b>	<i>2 cat. 900 PP – 3 cat. 1500 PP – tot 3000</i>	<i>Altre portate</i>
<b>Materiale Struttura</b>	<i>Acciaio Verniciato o Zincato</i>	<i>Acciaio Inox</i>
<b>Colore verniciatura</b>	<i>RAL 1004 (Giallo) Lucido</i>	<i>RAL 3020 (Rosso) Lucido, RAL 5010 (Blu) Lucido, Altri colori</i>
<b>Catene</b>	<i>Catena doppia 5/8"</i>	
<b>Interasse [mm]</b>	<i>990 (interasse 2 catene) 495 + 495 (interasse 3 catene)</i>	<i>280 (interasse 2 catene x roll), Altre misure</i>
<b>Accessori</b>	<i>Gambe con piedini regolabili, Porta fotocellule</i>	