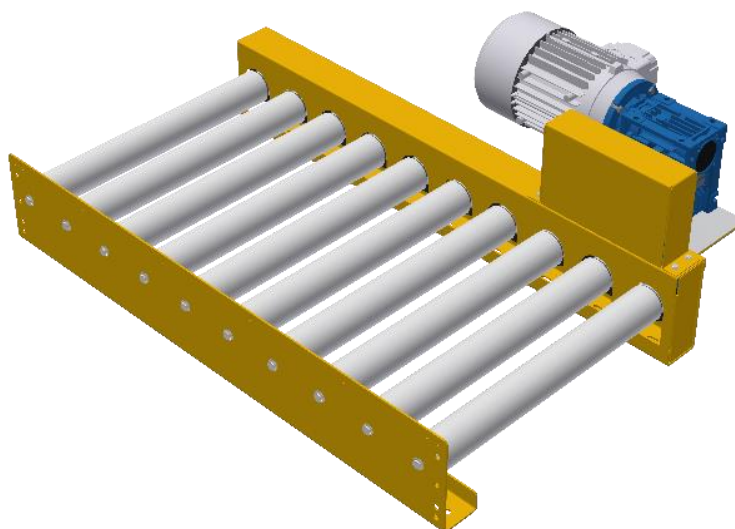


RULLIERA MOTORIZZATA AD ANELLI DI CATENA

La rulliera con motorizzazione ad anelli di catena prende spunto dalle rulliere pallet ed è il sistema più idoneo per trasportare carichi anche rilevanti con un avanzamento estremamente preciso.



	Standard	Su richiesta (con eventuale sovrapprezzo)
Unità di movimentazione	Scatole Larghezza da 400 a 900	Altre misure
Lunghezza [mm]	Da 1000 a 6000 (ogni 500)	Altre misure
Larghezza [mm]	Da 400 a 900	Altre misure
Altezza minima piano scorrimento [mm]	125	-
Motorizzazione	Motovario (0,55kW)	Bonfiglioli - SEW Eurodrive
Velocità [mt/min]	24	Altre velocità
Portata [Kg/ml]	50	Altre portate
Materiale Struttura	Acciaio Verniciato o Zincato	Acciaio Inox
Colore verniciatura	RAL 1004 (Giallo) Lucido	RAL 3020 (Rosso) Lucido, RAL 5010 (Blu) Lucido, Altri colori
Rulli	Zincati D50	Altri modelli
Passo rulli [mm]	88,9	Altri passi
Accessori	Gambe con piedini regolabili, Gambe telescopiche, Porta fotocellule, Battuta fine linea, Sponde.	