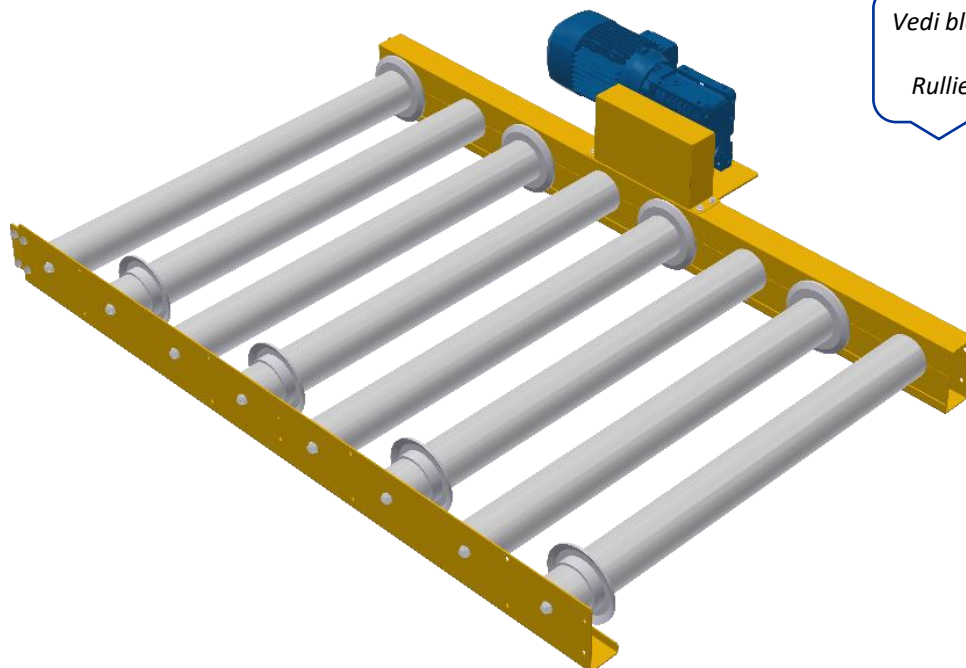


RULLIERA MOTORIZZATA PER PALLET AD ANELLI DI CATENA

Il motore in posizione laterale permette di eseguire agevolmente le operazioni di manutenzione e le flange poste sui rulli garantiscono il centraggio dei prodotti.

La trasmissione a ad anelli di catena è protetta da un carter metallico (facilmente rimovibile per l'ispezione) che la rende sicura durante l'utilizzo in tutti gli ambienti.



Vedi blocchi dwg:

Rulliera pallet

	Standard	Su richiesta (con eventuale sovrapprezzo)
Unità di movimentazione	<i>Pallet Da 800x1200 a 1200x1200</i>	<i>Altre misure</i>
Lunghezza [mm]	<i>1500 – 2000 – 2500 – 3000</i>	<i>Fino a 6000</i>
Larghezza [mm]	<i>1000 – 1200 – 1400</i>	<i>Altre misure</i>
Altezza minima piano scorrimento [mm]	<i>115 con rulli D60 130 con rulli D89</i>	<i>85 con rulli D60 per carico con transpallet</i>
Motorizzazione	<i>Bonfiglioli (0,55 kW - 0,75 kW)</i>	<i>Motovario - SEW Eurodrive</i>
Velocità [mt/min]	<i>10</i>	<i>18, Altre velocità</i>
Portata [Kg]	<i>1000 (D60) – 1500 (D89)</i>	<i>Altre portate</i>
Materiale Struttura	<i>Acciaio Verniciato o Zincato</i>	<i>Acciaio Inox</i>
Colore verniciatura	<i>RAL 1004 (Giallo) Lucido</i>	<i>RAL 3020 (Rosso) Lucido, RAL 5010 (Blu) Lucido, Altri colori</i>
Rulli	<i>Zincati a doppi pignoni D60 - D89</i>	
Passo rulli [mm]	<i>165,1 (D60) - 166,7 (D89)</i>	<i>152,4 e altre misure</i>
Accessori	<i>Gambe con piedini regolabili, Flange guida applicabili, Porta fotocellule</i>	