

MODULO SORTER POP-UP

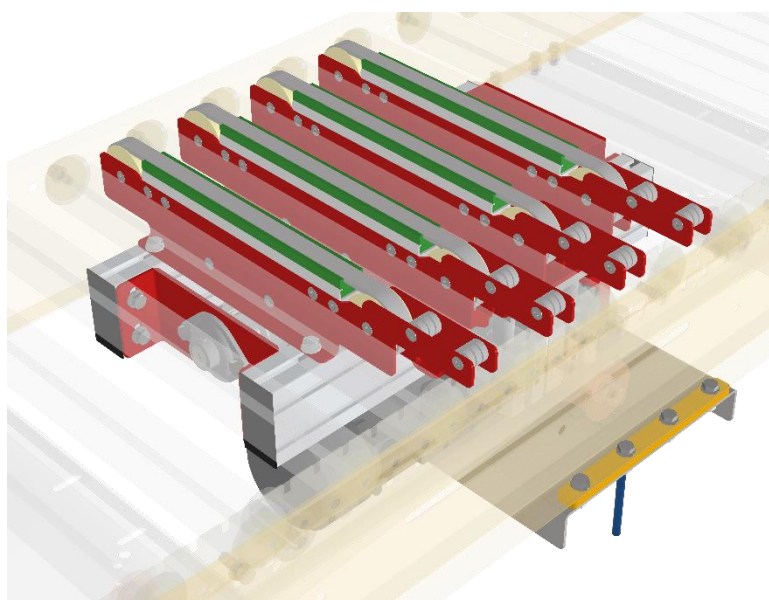
Smistatore ortogonale a cinghie

Il sistema a pop-up è un modulo a cinghie motorizzate che si può inserire all'interno delle rulliere Logiss.

Il sistema di sollevamento pneumatico permette un'escursione quasi immediata.

Allungando il tratto a cinghia è possibile adattare il sistema a tutte le larghezza di rulliera mentre aumentando il numero di cinghie è possibile adattarlo anche a colli molto lunghi.

CAPACITA' DI SMISTAMENTO INDICATIVA: 2'000 colli/ora



	Standard	Su richiesta (con eventuale sovrapprezzo)
Unità di movimentazione	Scatole Larghezza da 400 a 900	Altre misure
Lunghezza [mm]	Da 400 a 900	Altre misure
Larghezza [mm]	Da 400 a 900	Altre misure
Altezza minima piano scorrimento [mm]	380	-
Motorizzazione	Motovario (0,25kW)	-
Velocità [mt/min]	30	Altre velocità
Portata [Kg/ml]	50	Altre portate
Materiale Struttura	Acciaio Verniciato o Zincato e alluminio	Acciaio Inox
Colore verniciatura	RAL 1004 (Giallo) Lucido	RAL 3020 (Rosso) Lucido, RAL 5010 (Blu) Lucido, Altri colori
Cilindro	Pneumatico a doppio effetto	Altri modelli
Accessori	Gambe con piedini regolabili, Gambe telescopiche, Porta fotocellule, Sponde.	